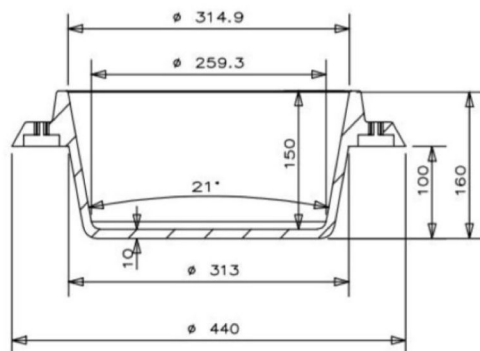
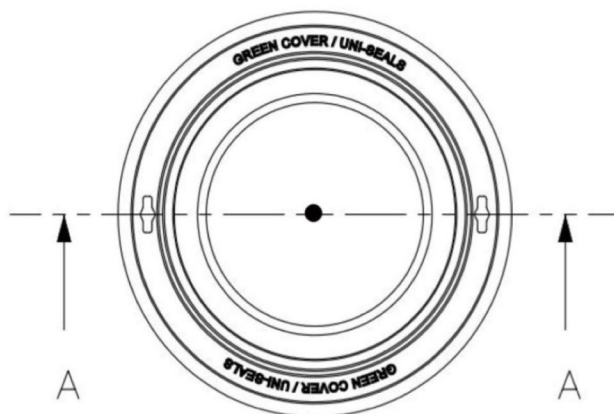


GreenCover kompositdæksel

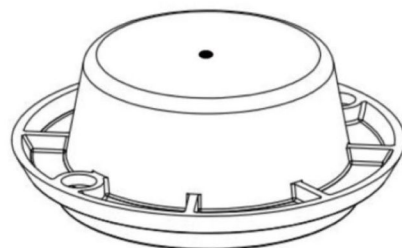
Æstetisk design til erstatning af betondæksler

Innovativt dansk designet kompositdæksel til betonbrønde - Skræddersyet til at erstatte kedelige, æstetisk udfordrende betondæksler. Det kummeformede dæksel er dimensioneret præcist til at flugte med det eksisterende miljø og passer direkte ned i eksisterende brønd. Udskiftning af det oprindelige betondæksel kræver således hverken maskiner eller særligt værktøj.

Greencover kompositdæksel er designet for at muliggøre integration i haven, idet den kan sås til med græs, beplantes med blomster eller fyldes med ral eller flis for at falde i med omgivelserne. Et dræningshul i bunden sikrer effektivt bortledning af regnvand.



SECTION A-A



GreenCover kompositdæksel

Der er på siden af dækslet monteret praktiske, forstærkede løfteøjjer, hvilket gør låget nemt at løfte ved inspektion.

Løfteøjjerne kan desuden fungere som en sikkerhedsforanstaltning/børnesikring, idet man kan anvende dem til boltesikring, hvilket forhindrer manuel og utilsigtet løftning af dækslet.

Med kummens lette design skjules den kedelige beton og de hårde kanter i haven, samtidig med at let tilgængelighed til den underliggende brønd bevares.

