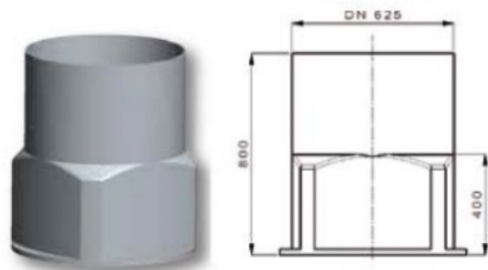


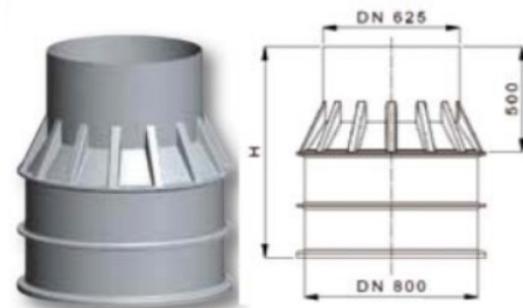
Rotationsstøbt Kabelbrønd

Formstøbte PE Kabelbrønde standard EN 124, Belastningsklasse B125



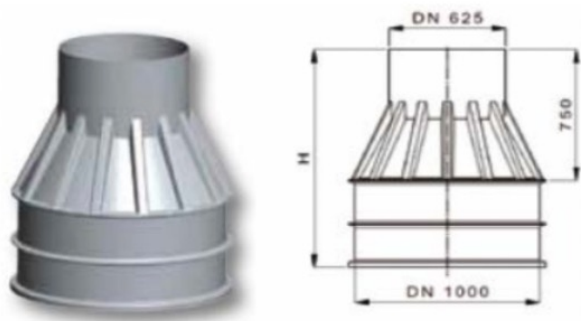
DN 600

Ref	Produktbeskrivelse	Højde (mm)
AP600	Støbt Brønd Ø625	500
AP680	Støbt Brønd Ø625	800
APA	Dæksel 625mm A15	
APB	Dæksel 625mm B125	



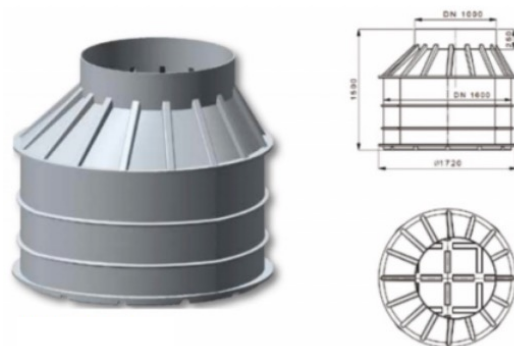
DN 800

Ref	Produktbeskrivelse	Højde (mm)
AP800	Støbt Brønd Ø800	1000
AP812	Støbt Brønd Ø800	1250
AP815	Støbt Brønd Ø800	1500
APA	Dæksel 625mm A15	
APB	Dæksel 625mm B125	



DN 1000

Ref	Produktbeskrivelse	Højde (mm)
AP1000	Støbt Brønd Ø1000	1000
AP112	Støbt Brønd Ø1000	1250
AP115	Støbt Brønd Ø1000	1500
APA	Dæksel 625mm A15	
APB	Dæksel 625mm B125	



DN 1600

Ref	Produktbeskrivelse	Højde (mm)
AP600	Støbt Brønd Ø1600	1500
APA	Dæksel 1000mm A15	
APB	Dæksel 1000mm B125	