

FUTURA

Kabelkanal

FUTURA kabelkanal i plast



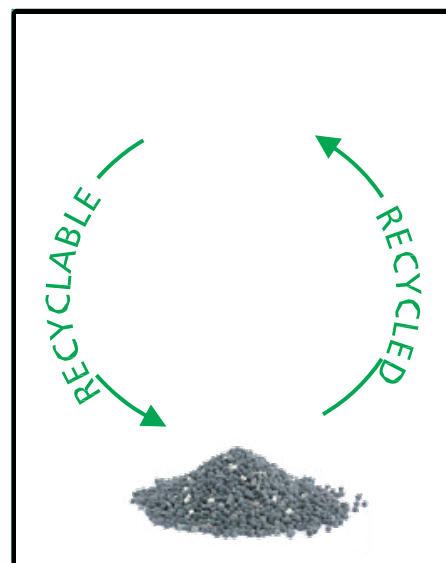
*Økonomisk
Stabil
Miljøvenlig*

Stabil som beton ... let som plast

Det giver store fordele at anvende vores kabelkanaler i plast – det viser sig i forbindelse med jernbanestrækninger, kraftværksanlæg, lufthavne eller i forbindelse med telekommunikation.

Kabelkanalerne af plast er meget lette (ca. 8 kg/m) og derfor meget lettere at grave ned, sammenlignet med traditionelle kabelkanaler af beton, og de logistiske forudsætninger sikrer en høj rentabilitet. Samtidig er der tale om meget stor stabilitet og placeringskvalitet. Vores FUTURA kabelkanal af plast er 100% genanvendelig og er ligeledes fremstillet af genbrugspolypropylen.

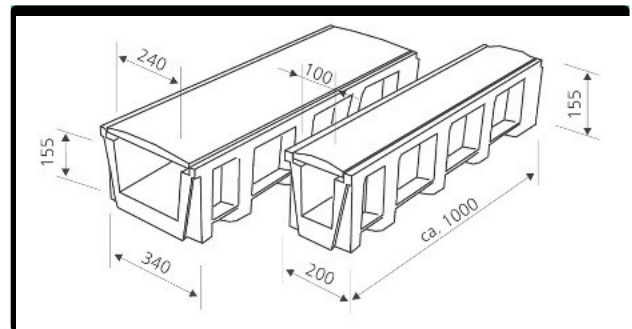
Ved at bruge FUTURA kabelkanaler af plast yder du derfor et værdifuldt bidrag til en miljøvenlig omgang med jordens ressourcer.



Produktfordele ved FUTURA kabelkanaler af plast

FUTURA kabelkanaler af plast er perfekt egnet til nedgravning af signal- og kommunikationskabler langs jernbanestrækninger, i kraftværker og industrianlæg. Hvis der kræves korte spærretider, eller terrænforholdene er vanskelige, er det en meget stor fordel, hvis nedgravningen af kabelkanalen kan udføres let og hurtigt. Kabelkanalernes konstruktive udformning sikrer stor stabilitet trods den lave vægt, og beskytter kabler og ledninger effektivt mod ydre påvirkninger.

- Lav egenvægt
- Stabil konstruktion
- Altid let adgang til kabler og ledninger
- Jording eller isolering er ikke nødvendig
- Let tilpasning på stedet
- Ingen forbindelsesdele
- Lågene kan åbnes enkeltvis
- Lågene kan monteres hen over to kanalbakker
- Lågene er også i åbnet tilstand fast forbundet med kanalbakken
- Parallel nedgravning af flere FUTURA kabelkanaler af plast
 - Lågene kan føres i samme retning eller i modsat retning og åbnes
 - Bakkerne kan fastgøres til hinanden
 - Adskillelse af kabler og ledninger i separate bakker
- Vedligeholdelsesfri
- 100% genanvendelig
- Genbrugsmateriale
- Høj rentabilitet



Tekniske specifikationer

	Størrelse 1 i.F.	Størrelse 2 i.F.
Længde:	ca. 1000 mm	ca. 1000 mm
Bredde (indv./udv.):	100 mm / 200 mm	240 mm / 340 mm
Højde (indv./udv.):	155 mm / 230 mm	155 mm / 230 mm
Vægt:	ca. 7 kg	ca. 9 kg
Materiale:	Genbrugspolypropylen med additiver	
Brandegenskaber:	Brandklasse K 1 iht. DIN 53438 del 2	
Termiske egenskaber:	Varig dimensionsstabilitet fra -30°C til +80°C	
Elektr. egenskaber:	Opfylder DIN EN IEC 60243-1 (VDE 0303)	
Gennemslagsspænding:	49,5 kV AC / mm	
Gennemslagsfeltstyrke:	22,9 kV AC / mm	
Mekaniske værdier:	Belastningsevne på 15 KN uden brud i henhold til DIN EN 1433	

DB-serie-frigivelse
TM: 4-2016-10788 I.NPS

Eksempler



Parallelt nedgravet FUTURA kabelkanal i plast



FUTURA kabelkanal i plast str. II i. F.



FUTURA kabelkanal i plast str. I i. F.



FUTURA kabelkanal i plast str. II i. F.

Uni-seals



FUTURA kabelkanal i plast str. I i. F.