

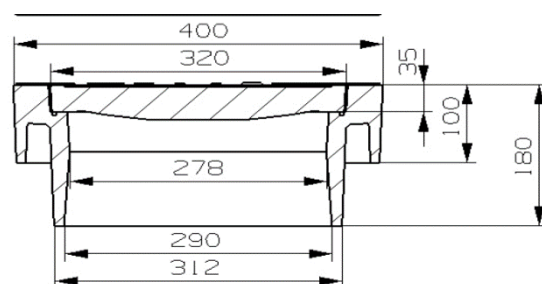
## Et Uni-cover komposit letvægtsdæksler er op til 70% lettere end jerndæksler

Uni-seals nye Uni-Cover Komposit er et letvægt dæksel, som er fremstillet efter Norm EN 124. Dækslet er op til 70% lettere end jern og resistent overfor kemikalier og rust. Derudover reduceres Co2 markant i forhold til jerndæksler.

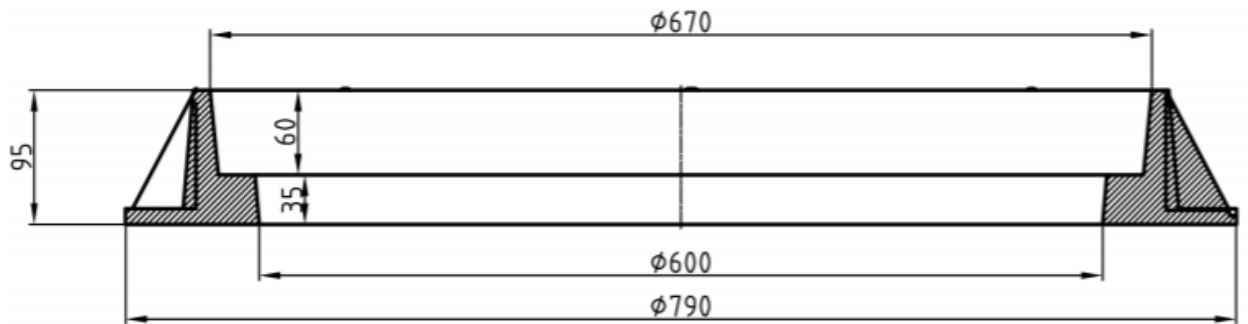
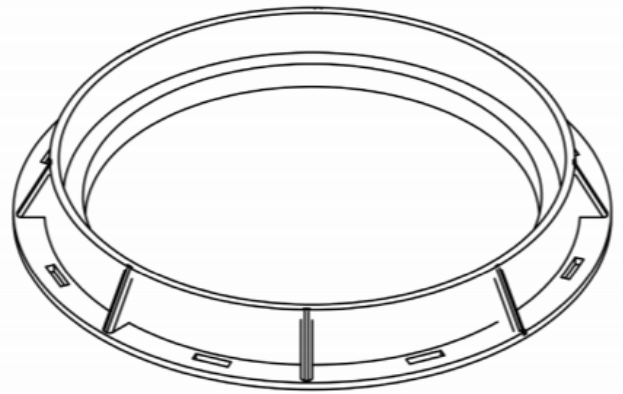
Uni-seals nye Uni-Cover Komposit støjforurener ikke og beskytter fodgængere mod elektriske spændinger.

Komposit er et materiale som er en sammensætning af forskellige materialer, hvilket forårsager at produktet får bedre egenskaber.

Komposit er både lettere og stærkere end andre dæksel materialer. ved anvendelse af kompositmaterialer i stedet for traditionelle materialer som f.eks. stål eller jern opnås der stor korrissionsbestandighed, elektrisk og termisk isoleringsevne + en høj friktionsefficient.



Dimension	Ramme	Højde	Skørt	Karm H	Belastning	Model	Varenr.
315mm	400x400mm	180mm	Ø312mm	100mm	D400-40T	Uni-Cover dæksel	291012 315
315mm	400x400mm	180mm	Ø312mm	100mm	D400-40T	Uni-Cover rist	291012 320



Materiale Komposit  
Vægt dæksel 25 KG  
Belastning 12,5 T KL B125  
Farve Sort